



# INSTRUCTIONS DE MONTAGE

Règles de sécurité et directives générales

**RAIL court**  
**RAIL porte**  
**RAIL coupole**  
**RAIL délimitation**

- Angle d'inclinaison réglable 60°, 74°, 82° und 90°
- Hauteur réglable jusqu'à 3 cm
- Plinthe

## Instructions importantes pour le montage

- Le système de garde-corps swissporSAFSYS RAIL est un système de protection latérale temporaire conforme à la norme EN 13374 (2019) Classe A.
- Le système de garde-corps swissporSAFSYS RAIL ne peut être installé que par un personnel formé et qualifié.
- Avant chaque installation, inspectez toutes les parties du système de garde-corps swissporSAFSYS RAIL pour détecter d'éventuels dommages ou usures. Vérifiez l'état des éléments de connexion. Remplacez toutes les pièces endommagées ou usées.
- La pente du toit ne doit pas dépasser 10°.
- Les produits swissporSAFSYS ne doivent pas être stockés sur des supports agressifs (par exemple sols en béton humides).
- La hauteur du parapet doit être d'au moins 5 cm. Si la hauteur du parapet est inférieure à 15 cm, des plinthes doivent être installées.
- La distance entre les poteaux doit être de 150 cm maximum selon la norme EN 14122-3 (2016) et de 280 cm maximum selon la norme EN 13374 (2019) Classe A.
- La main courante et la genouillère peuvent être rallongées en emboîtant les différents éléments. Veillez à ce que les tubes soient bien reliées entre eux jusqu'à la butée.
- Dans les angles, la main courante et la genouillère doivent être raccordés à l'aide des connecteurs d'angle articulés. La distance recommandée entre les joints et les poteaux est de 30 cm maximum d'un côté et de 130 cm maximum de l'autre côté. La distance maximale ne doit pas dépasser 150 x 150 cm.
- Tous les écrous doivent être serrés avec au moins 10 NM.
- Placez soigneusement le poids de lestage sur les traverses. Pour soulever le poids du lest, il est impératif d'utiliser des gants (! Attention : risque de blessure !).
- Lorsque le lestage est posé directement sur la membrane d'étanchéité, il est essentiel d'utiliser un tapis de protection.
- Le monteur doit veiller à ce que le dispositif d'étanchéité ne soit pas endommagé !

## Instructions de sécurité et directives générales

- N'utilisez que des composants d'origine non endommagés.
- N'apportez aucune modification au produit qui affecte sa fonction ou sa sécurité.
- Pour tous les travaux, les normes applicables, les spécifications des associations professionnelles, les directives et les règles de la SUVA doivent être respectées.
- Veillez à ce que le personnel soit protégé par des EPI (équipement de protection individuelle contre les chutes de hauteur) lors de l'installation du système de garde-corps swissporSAFSYS RAIL.
- Attention ! La manipulation incorrecte des poids de lestage, comme le lancer, le laisser tomber, etc... n'est pas autorisée.
- Avant le montage, assurez-vous que toutes les pièces nécessaires sont disponibles.
- Si la vitesse du vent dépasse la force 6 sur l'échelle de Beaufort, les travaux sur le toit doivent être arrêtés.
- Après la chute d'une personne ou d'un objet contre ou dans le système de garde-corps swissporSAFSYS RAIL, le système de garde-corps swissporSAFSYS RAIL ne peut continuer à être utilisé que s'il a été contrôlé par une personne compétente.
- A la fin des travaux ou en cas de vent ascendant, le système de garde-corps de swissporSAFSYS RAIL doit être protégé contre le glissement et le soulèvement.
- Assurez-vous que la sécurité du système de garde-corps swissporSAFSYS RAIL est vérifiée après l'installation ou avant de commencer les travaux sur le toit. Ceci est particulièrement important dans le cas de la glace, de la neige et des substrats humides.
- Veillez à ce que les ouvertures entre le système de garde-corps swissporSAFSYS RAIL et les autres constructions soient aussi petites que possible, mais ne dépassent pas 12 cm pour les garde-corps et 2 cm pour la plinthe.
- Les poteaux étant réglables en hauteur, la distance entre la genouillère et la plinthe ou la distance entre la genouillère et le bord supérieur du parapet ne doit pas dépasser 47 cm.
- Lorsque le poids est utilisé directement sur l'étanchéité, un tapis de protection autocollant doit être collé sur la face inférieure du poids pour protéger l'étanchéité. Ensuite, placez soigneusement le poids avec le tapis de protection sur la traverse comme décrit à la page 5.

## Équipement de protection individuelle (EPI)

Les équipements de protection suivants doivent être portés lors de la mise en place du système de protection périphérique :

- Casque de sécurité
- Chaussures de sécurité
- Gants de sécurité
- Harnais de sécurité selon la norme EN 361
- Protection contre les chutes

**Ces instructions de montage et les étapes de travail spécifiées doivent être respectées sans faute !  
Les règles de sécurité et les directives générales doivent être respectées avant le montage des points de  
d'ancrage par exemple le système de ligne de vie doit être lu attentivement et suivi.**



Les instructions à suivre sont indiquées de façon schématisée et expliquées par écrit.  
Si vous avez des questions, veuillez contacter notre service technique :

**swisspor Romandie SA**

Chemin du Bugnon 100, 1618 Châtel-St-Denis

Tél. +41 21 948 48 48, mail: romandie@swisspor.com, [www.swisspor.ch](http://www.swisspor.ch)

# swissporSAFSYS Garde-corps RAIL court

## Danger !

Lorsque le risque est élevé, en particulier lorsqu'il existe un risque de blessure corporelle grave ou de décès. Les matériaux peuvent tomber pendant l'assemblage - Risque d'écrasement.

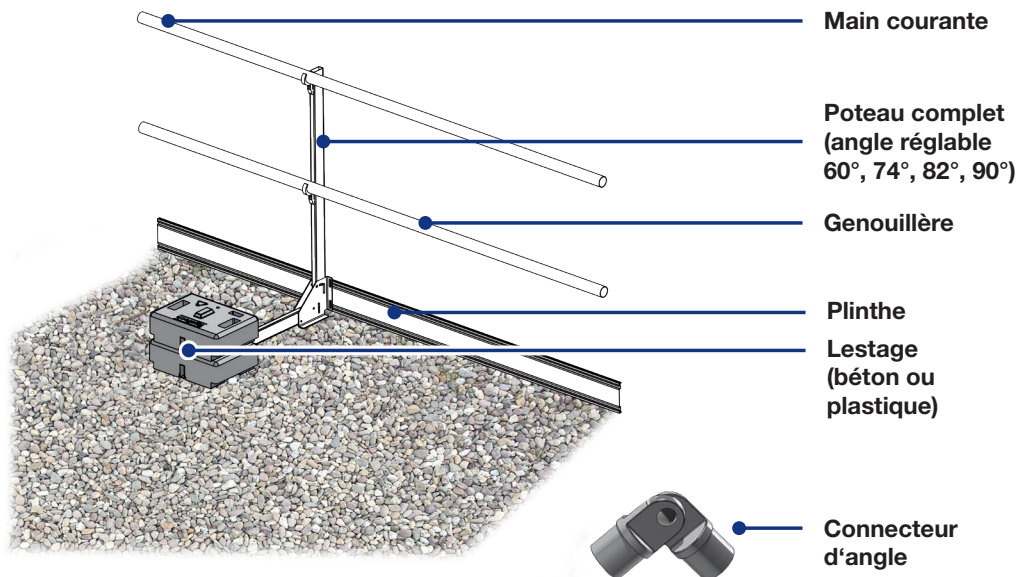
## Avertissement !

Dans le cas d'un risque moyen, lorsque le non-respect des instructions peut entraîner des dommages corporels.

## Mise en garde !

Faible risque. Le non-respect de ces instructions peut entraîner des blessures corporelles mineures ou des dommages matériels importants.

## Produit



## Outils nécessaires



Clé à fourche ou à cliquet SW 13



Serrez l'écrou avec une clé dynamométrique ayant un couple d'au moins 10 NM

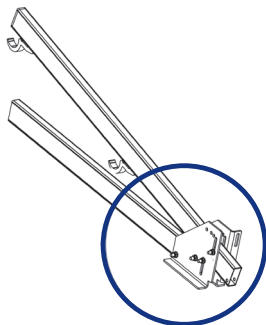


# swissporSAFSYS Garde-corps RAIL court

## Montage des montants

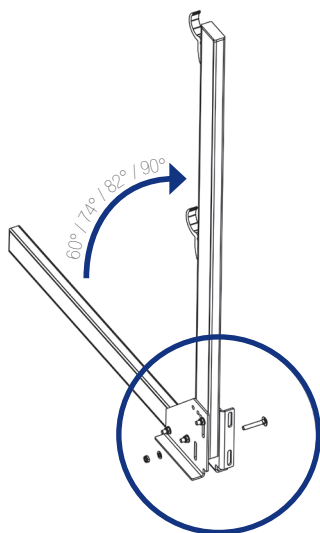
Outils nécessaires : Clé à fourche ou à cliquet SW 13

### Position de transport



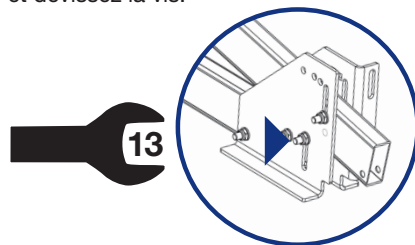
### Étape 2:

Relevez le montant (poteau)  
Angle réglable



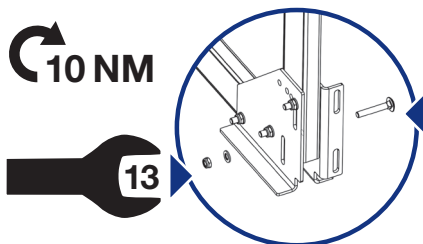
### Étape 1:

Desserrez l'écrou  
et dévissez la vis.

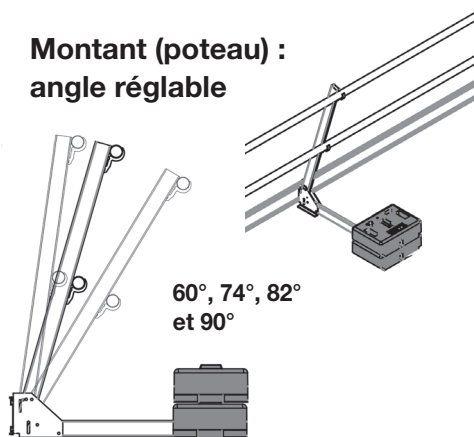


### Étape 3:

Vissez le boulon et serrez  
l'écrou.



Montant (poteau) :  
angle réglable



# swissporSAFSYS Garde-corps RAIL court

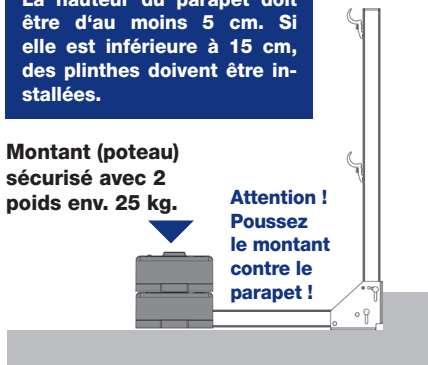
## Fixez les poids (lestage) - Variante AVEC parapet

### Poids en béton env. 25 kg

La hauteur du parapet doit être d'au moins 5 cm. Si elle est inférieure à 15 cm, des plinthes doivent être installées.

Montant (poteau) sécurisé avec 2 poids env. 25 kg.

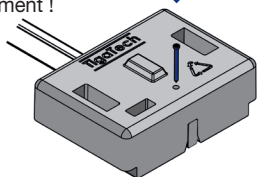
Attention !  
Poussez le montant contre le parapet !



Lorsque vous fixez la vis du lestage sur la traverse, veillez absolument à ce que l'étanchéité existante ne soit pas endommagée !

Lorsque le poids (lestage) est posé directement sur le complexe d'étanchéité, un tapis de protection auto-adhésif doit être collé sur la face inférieure de celui-ci afin de protéger l'étanchéité.

Doit être commandé séparément !



Placez l'extrémité du poids (lestage) au ras de l'extrémité de la traverse.

Pour d'autres options de lestage, voir page 14.

### Poids en plastique env. 22 kg

La hauteur du parapet doit être d'au moins 5 cm. Si elle est inférieure à 15 cm, des plinthes doivent être installées.

Montant (poteau) sécurisé avec 3 poids env. 22 kg.

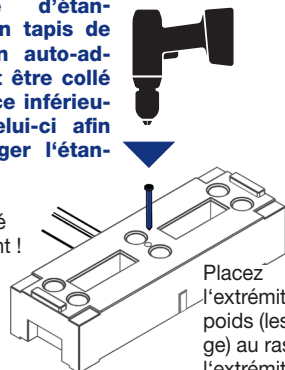
Attention !  
Poussez le montant contre le parapet !



Lorsque vous fixez la vis du lestage sur la traverse, veillez absolument à ce que l'étanchéité existante ne soit pas endommagée !

Lorsque le poids (lestage) est posé directement sur le complexe d'étanchéité, un tapis de protection auto-adhésif doit être collé sur la face inférieure de celui-ci afin de protéger l'étanchéité.

Doit être commandé séparément !



Placez l'extrémité du poids (lestage) au ras de l'extrémité de la traverse.

Pour d'autres options de lestage, voir page 14.

# swissporSAFSYS Garde-corps RAIL court

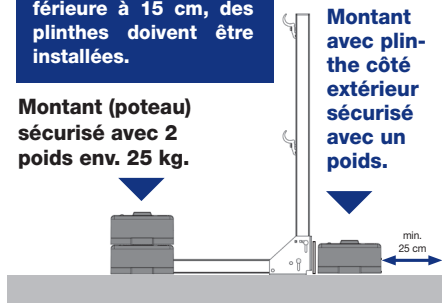
## Fixez les poids (lestage) - Variante SANS parapet avec plinthe

### Poids en béton env. 25 kg

La hauteur du parapet doit être d'au moins 5 cm. Si elle est inférieure à 15 cm, des plinthes doivent être installées.

Montant (poteau) sécurisé avec 2 poids env. 25 kg.

Montant avec plinthe côté extérieur sécurisé avec un poids.

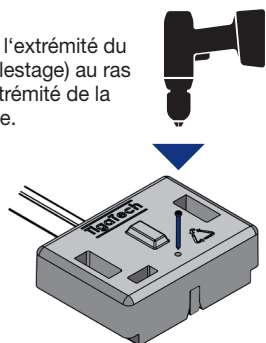


Lorsque vous fixez la vis du lestage sur la traverse, veillez absolument à ce que l'étanchéité existante ne soit pas endommagée !

**Attention !** Pour le poids en béton (lestage), utilisez une vis de 10 cm maximum !

Fixez le poids (lestage) sur la traverse au moyen de la vis de 10 cm fournie.

Placez l'extrémité du poids (lestage) au ras de l'extrémité de la traverse.



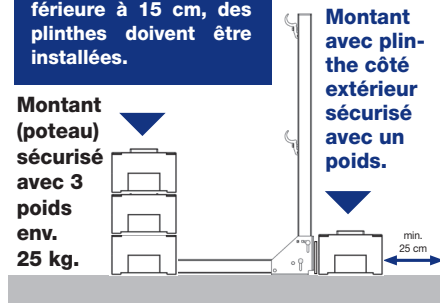
Pour d'autres options de lestage, voir page 15.

### Poids en plastique env. 22 kg

La hauteur du parapet doit être d'au moins 5 cm. Si elle est inférieure à 15 cm, des plinthes doivent être installées.

Montant (poteau) sécurisé avec 3 poids env. 25 kg.

Montant avec plinthe côté extérieur sécurisé avec un poids.

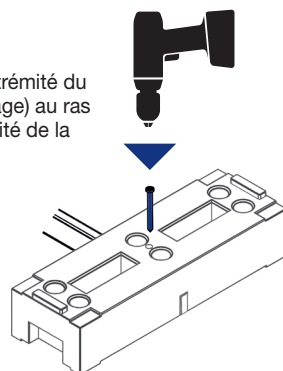


Lorsque vous fixez la vis du lestage sur la traverse, veillez absolument à ce que l'étanchéité existante ne soit pas endommagée !

**Attention !** Pour le poids en plastique (lestage), utilisez une vis de 14 cm maximum !

Fixez le poids (lestage) sur la traverse au moyen de la vis de 14 cm fournie.

Placez l'extrémité du poids (lestage) au ras de l'extrémité de la traverse.



Pour d'autres options de lestage, voir page 15.

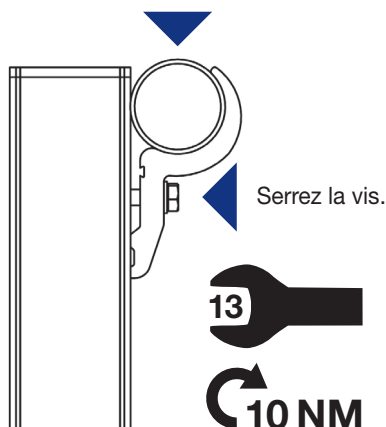
# swissporSAFSYS Garde-corps RAIL court

## Montage de la main courante et de la genouillère

### Outils nécessaires :

Clé à fourche ou à cliquet SW 13 et visseuse (sans fil)

Main courante / genouillère  
Insérez le tube dans la pièce  
de fixation.



**Attention ! Le bord supérieur de la main courante du système de protection latérale doit se trouver au moins 100 cm au-dessus de la surface de travail.**

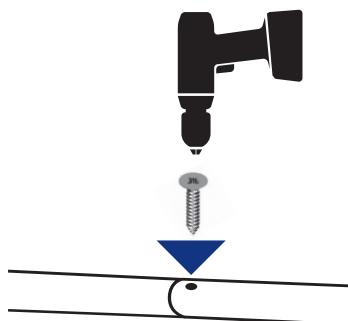
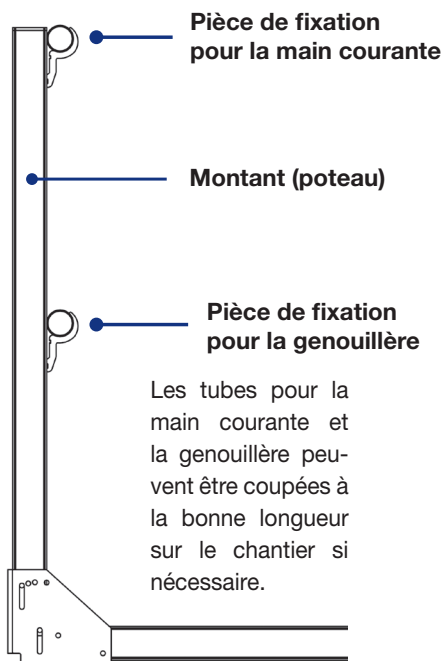
### Raccordement des tubes

#### Attention !

Veillez à ce que les tubes soient bien raccordés jusqu'à la butée !



La main courante ou la genouillère peuvent être allongées en insérant les différents éléments les uns derrière les autres.



Après avoir relié les deux tubes, fixez-les à l'endroit du trou pré-percé à l'aide de la vis auto-taraudeuse fournie.

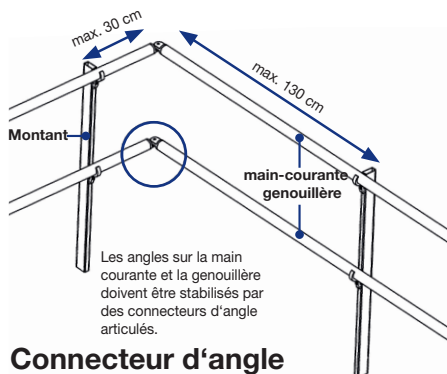
# swissporSAFSYS Garde-corps RAIL court

## Montage du connecteur d'angle

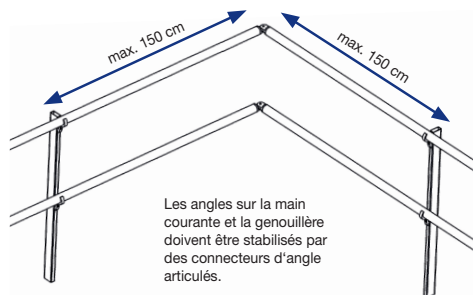
**Outils nécessaires :**

**Clé à fourche ou à cliquet SW 13 et visseuse (sans fil)**

**Version recommandée :**



**Exécution maximale autorisée :**



**Connecteur d'angle**

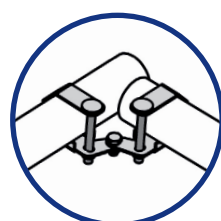
**Variantes :**



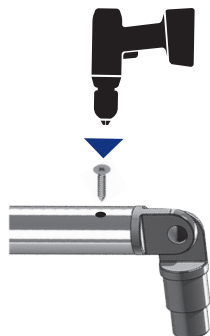
Connecteur d'angle standard



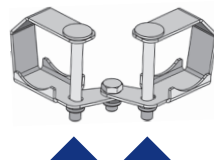
Connecteur d'angle à charnière avec fixation à la main courante coupée / extrémité de la genouillère



Connecteur d'angle à charnière avec fixation à la main courante coupée / extrémité de la genouillère



Fixez la main courante et la genouillère au connecteur d'angle à l'aide de la vis auto-taraudeuse fournie..

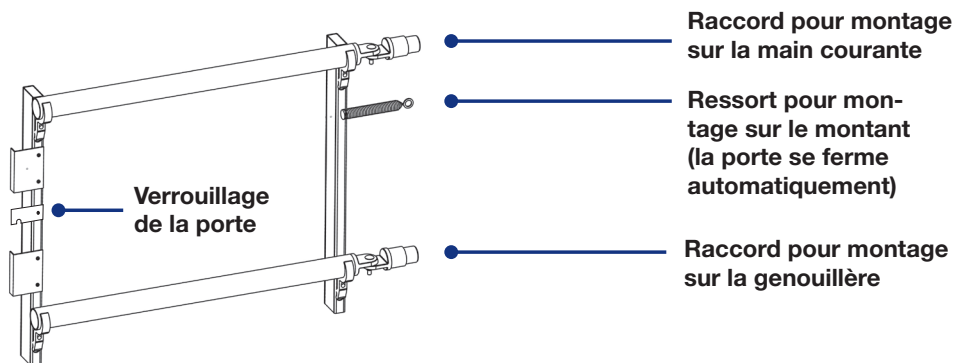


Serrez les écrous sur les articulations.

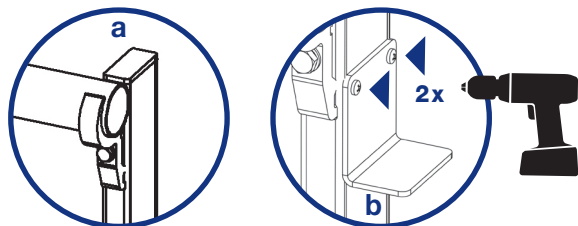
# swissporSAFSYS Garde-corps RAIL porte

## swissporSAFSYS garde-corps RAIL - Montage de la porte

Outils nécessaires : Visseuse (sans fil)



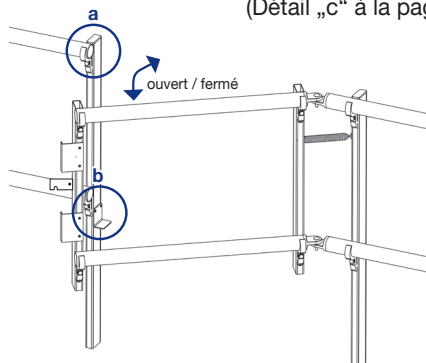
### Montage de l'équerre :



Fixez le support au montant avec les deux vis fournies afin que la porte ne touche pas le montant.  
(Détail „c“ à la page 10).

**Monter la main courante et la genouillère au ras du montant afin que la porte puisse se fermer sans problème !**

**Attention !**  
L'installation du système de garde-corps RAIL pour la porte doit être effectuée comme une terminaison, en ce qui concerne les poids de lestage (voir pages 14 et 15).

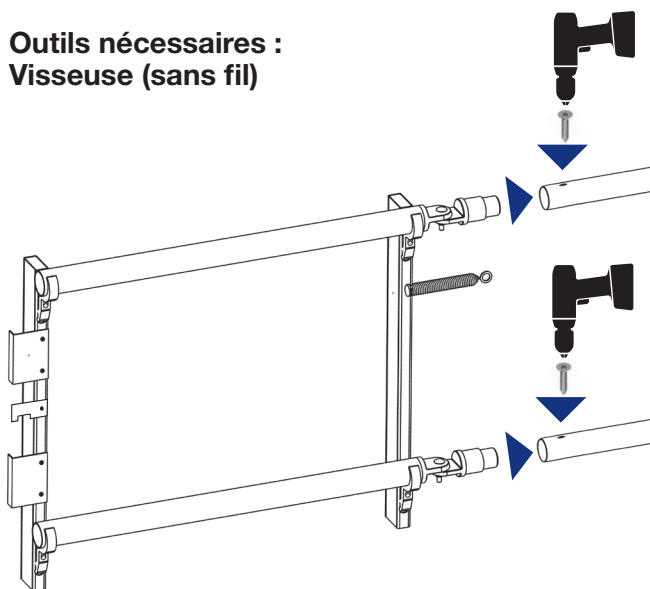


**Pour des garde-corps inclinés, la porte du système de garde-corps RAIL doit s'ouvrir vers l'extérieur !**

# swissporSAFSYS Garde-corps RAIL porte

## swissporSAFSYS garde-corps RAIL - Montage de la porte

Outils nécessaires :  
Visseuse (sans fil)



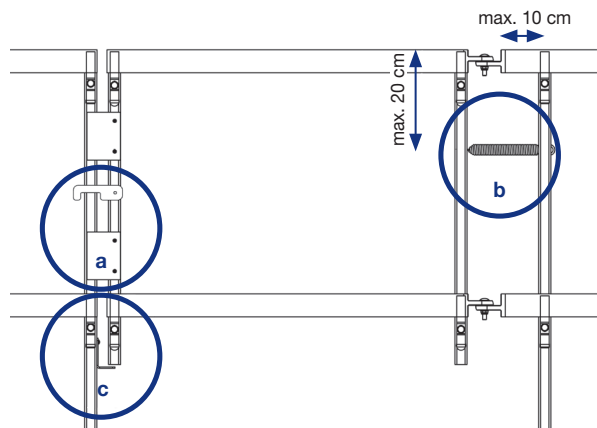
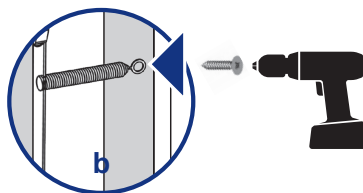
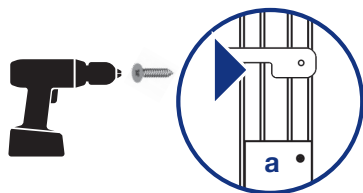
Poussez les articulations dans la main courante ou la genouillère

**Le tube doit être au ras du raccord !**

Fixez la main courante ou la genouillère à l'aide de la vis auto-taraudeuse fournie.

Fixez la vis fournie sur le montant pour mettre en place le loquet de la porte.

Fixez le ressort au poteau à l'aide de la vis auto-taraudeuse fournie.



5 mm  
Distance  
entre l'équerre  
et la porte

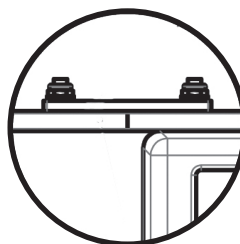
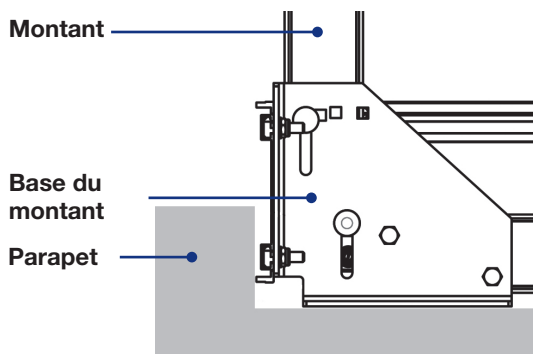
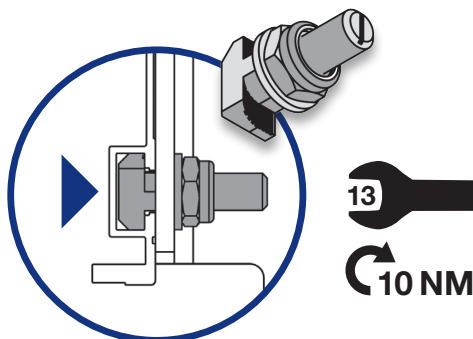
# swissporSAFSYS Garde-corps RAIL porte

## Montage des plinthes

### Outils nécessaires : Clé à fourche ou à cliquet SW 13

Insérez les vis exactement dans le guide des plinthes, vissez-les sur le pied du poteau et serrez-les.

Veillez à ce que l'espace entre le bord inférieur de la plinthe et le sol soit toujours inférieur à 2 cm.

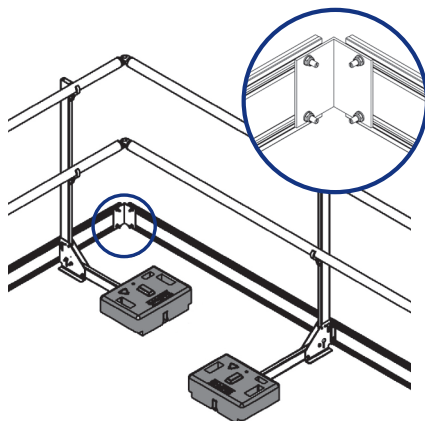


Connecteurs de plinthes

## Montage du connecteur d'angle

### Options de lestage page 14 et 15 :

Le croquis présenté ici est une représentation de la disposition des poteaux et des plinthes.



Insérez les vis exactement dans le guide des plinthes, vissez-les sur le connecteur d'angle et serrez.

**Attention, en cas de chute de neige ou de gel, les systèmes de garde-corps swissporSAFSYS RAIL avec plinthe (sans parapet) peuvent glisser. La neige ou la glace doivent être enlevée pour éviter tous dangers éventuels (comme le fait que le système de garde-corps glisse ou tombe de la surface à sécuriser).**

# swissporSAFSYS Garde-corps RAIL coupole

## Coupole - Montage de l'élément

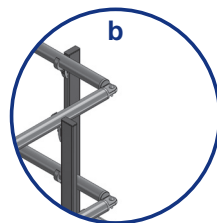
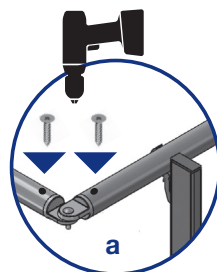
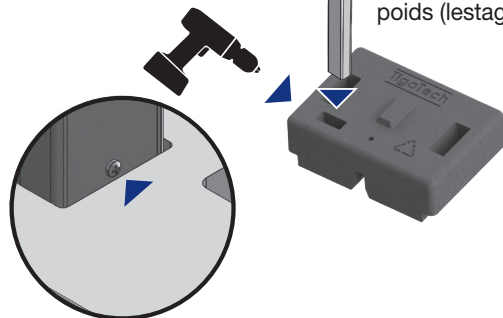
### Outils nécessaires : Visseuse (sans fil)

#### Dimensions disponibles :

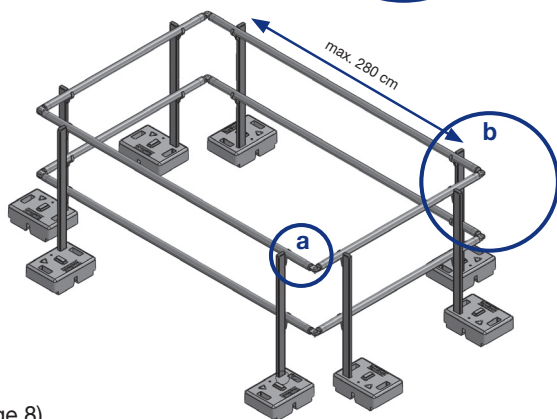
150 x 150 cm  
150 x 300 cm  
300 x 300 cm  
autres dimensions sur demande

Fixez le montant (poteau) avec une vis auto-taraudeuse de 4,8 x 16 mm afin que celui-ci ne touche pas ou n'endommage pas l'étanchéité !

Insérez le montant (poteau) dans l'évidement prévu sur le poids (lestage).



1. Placez les poids (lestage) autour de la coupole.
2. Insérez le montant (poteau) dans l'évidement prévu sur le poids.
3. Fixez le montant (poteau) avec une vis auto-taraudeuse de 4.8 x 16 mm.
4. Montez la main-courante et la genouillère (page 7). Distance entre la coupole et la genouillère max. 74 cm.
5. Montez les connecteurs d'angle (page 8).

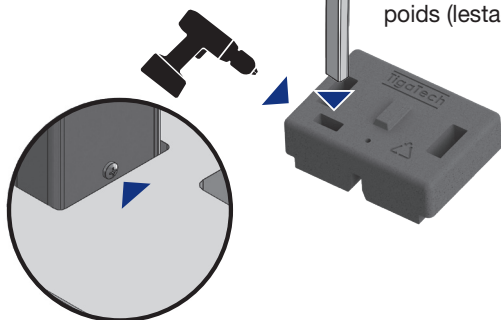


# swissporSAFSYS Garde-corps RAIL coupole

## Délimitation - Montage de l'élément

### Outils nécessaires : Visseuse (sans fil)

Fixez le montant (poteau) avec une vis auto-taraudeuse de 4,8 x 16 mm afin que celui-ci ne touche pas ou n'endommage pas l'étanchéité



Insérez le montant (poteau) dans l'évidement prévu sur le poids (lestage).

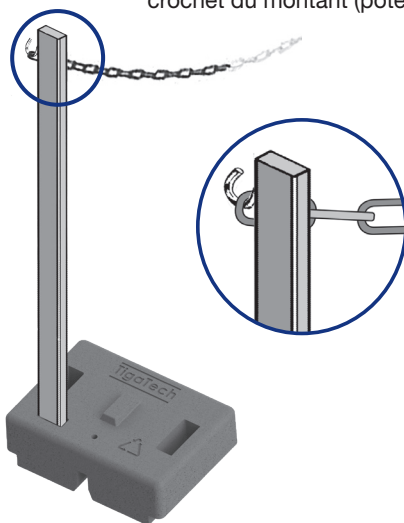
### Attention !

Les montants de délimitation ne peuvent être utilisés que dans une zone de bâtiment où il n'y a pas de risque de chute. Par exemple, comme une délimitation des différentes catégories d'utilisation d'une toiture.

Les montants (poteaux) fournis peuvent être coupés sur place si nécessaire.

Accrochez la chaîne au crochet du montant (poteau).

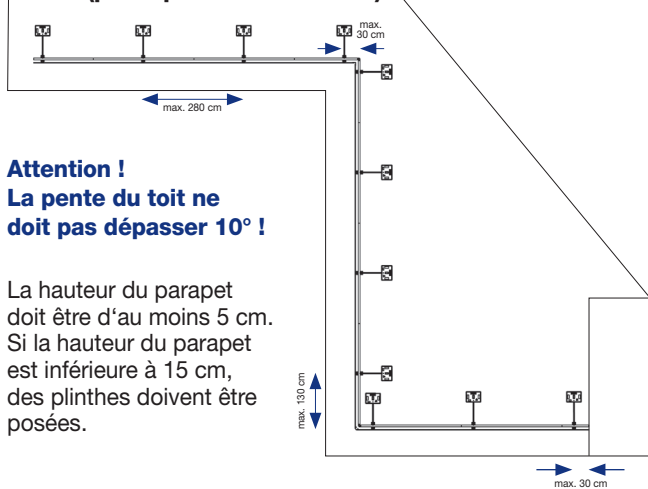
1. Posez les poids (lestage).
2. Insérez le montant (poteau) dans l'évidement prévu sur le poids (lestage).
3. Fixez le montant (poteau) avec les vis sauto-taraudeuses de 4.8 x 16 mm.
4. Accrochez la chaîne au crochet du montant (poteau).



# swissporSAFSYS Garde-corps RAIL court

## Exemple pour variante de garde-corps AVEC parapet

### Construction avec poids en béton (plastique voir ci-dessous)



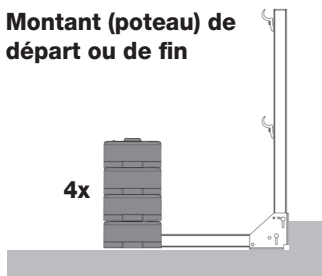
### Attention !

**La pente du toit ne doit pas dépasser 10° !**

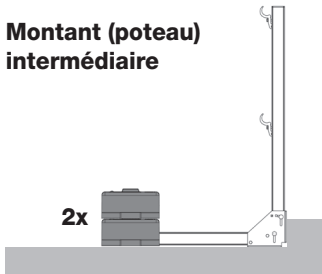
La hauteur du parapet doit être d'au moins 5 cm. Si la hauteur du parapet est inférieure à 15 cm, des plinthes doivent être posées.

### Poids en béton env. 25 kg

#### Montant (poteau) de départ ou de fin



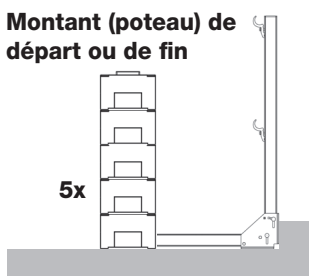
#### Montant (poteau) intermédiaire



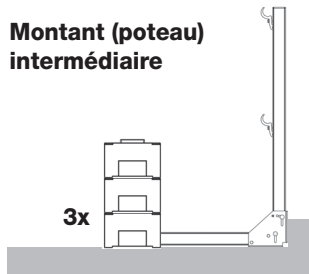
Montage précis des poids (lestage) voir page 5

### Poids en plastique env. 22 kg

#### Montant (poteau) de départ ou de fin



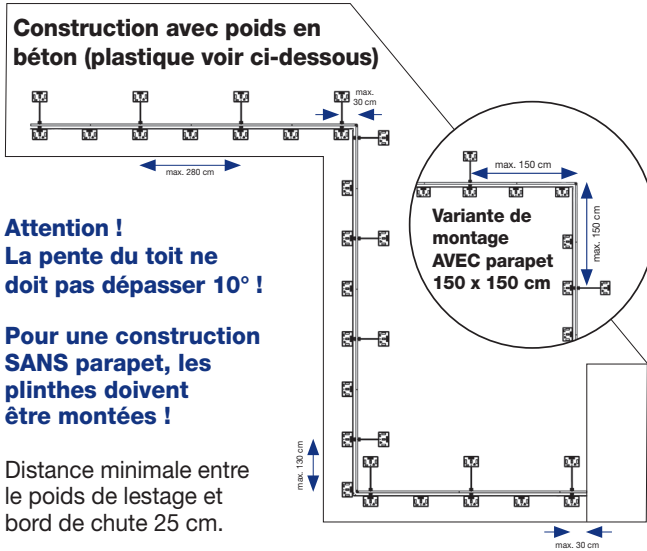
#### Montant (poteau) intermédiaire



Montage précis des poids (lestage) voir page 5

# swissporSAFSYS Garde-corps RAIL court

## Exemple pour variante de garde-corps SANS parapet

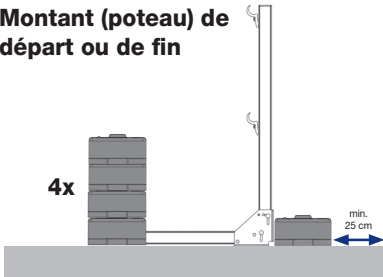


**Attention, en cas de chute de neige ou de gel, les systèmes de garde-corps swissporSAFSYS RAIL avec plinthe (sans parapet) peuvent glisser. La neige ou la glace doivent être enlevée pour éviter tous dangers éventuels (comme le fait que le système de garde-corps glisse ou tombe de la surface à sécuriser).**

### Poids en béton env. 25 kg

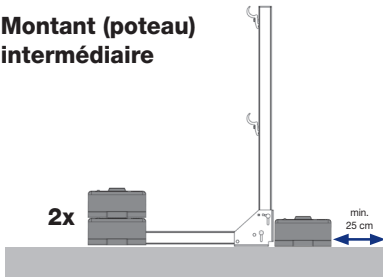
**Montant (poteau) de départ ou de fin**

4x



**Montant (poteau) intermédiaire**

2x

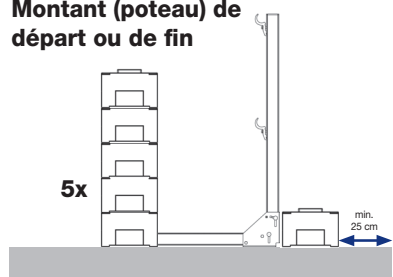


**Montage précis des poids (lestage) voir page 6**

### Poids en plastique env. 22 kg

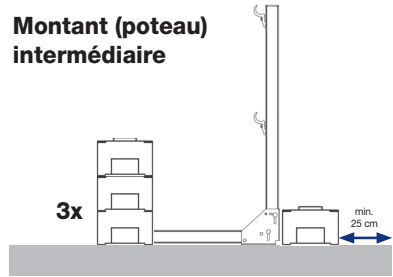
**Montant (poteau) de départ ou de fin**

5x



**Montant (poteau) intermédiaire**

3x



**Montage précis des poids (lestage) voir page 6**

## **Démontage du système de garde-corps swissporSAFSYS RAIL Kurz (court)**

- Démontez le système de garde-corps swissporSAFSYS RAIL dans l'ordre inverse du montage.
- Après chaque démontage, vérifiez que toutes les pièces du système de garde-corps swissporSAFSYS RAIL ne sont pas endommagées ou usées. Le cas échéant remplacez les pièces endommagées ou usées.

## **Entretien et service, stockage**

- Le système de garde-corps swissporSAFSYS RAIL est conçu pour ne nécessiter que peu d'entretien.
- Toutes les pièces mobiles doivent être lubrifiées au plus tard une fois par an, mais plus tôt si nécessaire.
- Les composants du système de garde-corps swissporSAFSYS RAIL ne doivent pas être stockés dans un environnement agressif (sel de déneigement, ciment, etc...).

## **Élimination des déchets**

- Les composants du système de garde-corps swissporSAFSYS RAIL doivent être éliminés de manière appropriée, conformément aux réglementations nationales et locales, lorsqu'ils ne sont plus nécessaires.